

EV 183 64 8955

-1- (WPAT)
AN - 97-533728/49
XRPX- N97-444336
TI - Earthquake proof frame for entrance of wooden building used as e.g. garage, car port, shop - uses connectors e.g. lag screws to couple left and right L-shaped sections of square body on pillars and lintel, and stone bolts to couple bottom ends of square body on foundation
DC - Q46 Q48
PA - (JKEN-) J KENCHIKU SYSTEM KK
PR - 96.03.25 96JP-096216
NUM - 1 patent(s) 1 country(s)
PN -- JP09256738 A 97.09.30 * (9749) 8p E06B-001/02
AP -- 96JP-096216 96.03.25
IC1 - E06B-001/02
IC2 - E04H-009/02 E06B-001/60
AB - JP09256738 A

The frame has a pair of pillars (3,4) concurrently installed on the upper surface of a foundation (2). A square body (7) is installed in a square opening (6) and includes left and right L-shaped sections (7A,7B). A lintel (5) is horizontally laid on the upper surface of the pillars.

Several connectors (10) e.g. lag screws are used to respectively couple the left and right L-shaped sections on the pillars and lintel. The bottom ends of the square body are installed on the foundation through stone bolts (12).

ADVANTAGE - Obtains entrance with proof stress wall by providing earthquake proof square body. Supports building during strong earthquake by preventing generation of big displacement moment due to strong vibration, thus preventing collapsing of building and ensuring safety of occupants. Saves construction material and time by obtaining small proof stress wall. Shortens construction process by using prefabricated earthquake proof square body. Enables adjustment of width of opening during attachment of earthquake proof square body, when e.g. sash is different. (Dwg.1/13)

FN - WPHBFTS1.GIF

(19) 日本国特許庁 (J P)

(12) 公開特許公報 (A)

(11) 特許出願公開番号

特開平9-256738

(43) 公開日 平成9年(1997)9月30日

(51) Int.Cl. ⁶	識別記号	庁内整理番号	F I	技術表示箇所
E 0 6 B 1/02			E 0 6 B 1/02	
E 0 4 H 9/02	3 0 1		E 0 4 H 9/02	3 0 1
E 0 6 B 1/60			E 0 6 B 1/60	

審査請求 有 請求項の数 3 F D (全 8 頁)

(21) 出願番号 特願平8-96216

(22) 出願日 平成8年(1996)3月25日

(71) 出願人 593053977

ジェイ建築システム株式会社

北海道札幌市南区南沢2条3丁目13番30号

(72) 発明者 手塚 純一

北海道札幌市中央区南6条西22丁目2番12

号 ジェイ建築システム株式会社内

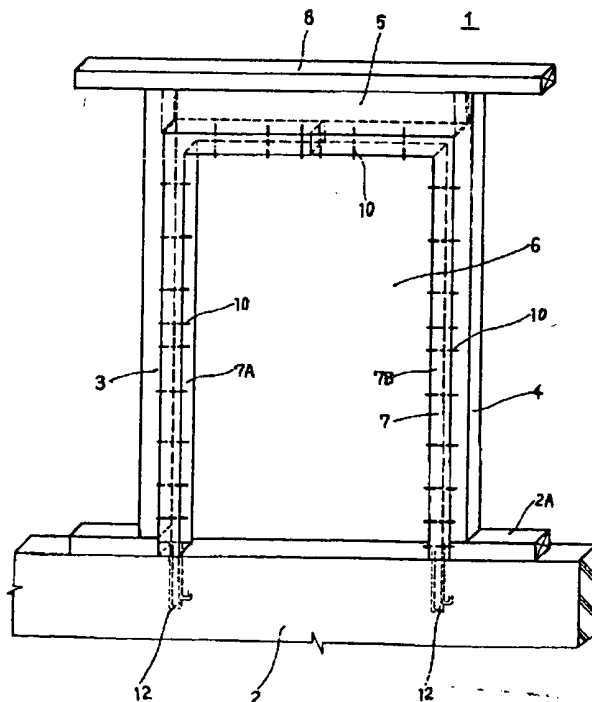
(74) 代理人 弁理士 川成 靖夫

(54) 【発明の名称】 木造建築物における開口部用耐震フレーム

(57) 【要約】

【課題】 木造建築物における南面に集中して設けられた大きな開口部、車庫、カーポート、店舗に組込みにより設けられた大きな開口部に、地震により偏心モーメントが働くと、木造建築物が倒壊、崩壊してしまう。

【解決手段】 基礎2と、基礎の上面に並立された一対の柱3、4と、これら柱の上面に横架されたマグサ5で形成された正面方形の開口部6内に嵌込まれた正面方形に構成された耐震フレーム本体7から構成されている。



【特許請求の範囲】

【請求項1】 基礎(2)と、この基礎の上面に並立された一対の柱(3, 4)と、これら柱の上面に横架されたマグサ(5)で形成された正面方形の開口部(6)内に嵌込まれた正面方形に構成された耐震フレーム本体(7)から構成され、耐震フレーム本体(7)は、内方に向けL字状に構成された左枠(7A)と、内方に向けL字状に構成された右枠(7B)とを正面門形に連結して構成され、耐震フレーム本体(7)の柱(3, 4)などの軸材への取付けは、ラグスクリューなどのコネクター(10)で行われ、基礎(2)への取付けは、アンカーボルト(12)で行われていることを特徴とする木造建築物における開口部用耐震フレーム。

【請求項2】 基礎(2)上に積層された土台(2A)と、この土台の上面に並立された一対の柱(3, 4)と、これら柱の上面に横架されたマグサ(5)で形成された正面方形の開口部(6)内に嵌込まれた正面方形に構成された耐震フレーム本体(9)から構成され、耐震フレーム本体(9)は、内方に向けL字状に構成された左上枠(9A)と、内方に向けL字状に構成された左下枠(9B)と、内方に向けL字状に構成された右上枠(9C)と、内方に向けL字状に構成された右下枠(9D)とを正面方形に連結して構成され、耐震フレーム本体(9)の柱(3, 4)などの軸材への取付けは、軸材との一体化を図るためラグスクリューなどのコネクター(10)で行われていると共に、基礎(2)への取付けは、アンカーボルト(12)で行われていることを特徴とする木造建築物における開口部用耐震フレーム。

【請求項3】 土台(2A)、柱(3, 4)、胴差(8)を軽量鉄骨土台(2B)、軽量鉄骨柱(3A, 4A)、軽量鉄骨梁胴差(5A)とした請求項1あるいは請求項2記載の木造建築物における開口部用耐震フレーム。

【発明の詳細な説明】

【0001】

【発明の属する技術分野】本発明は、木造建築物における開口部用耐震フレームに関するものである。木質構造には、在来軸組工法、枠組壁工法(ツーバイフォー工法)、木質プレハブ工法など数多くの工法があるが、従来のそれぞれの構造材を利用した工法の建築物で特に多く、かつ大きい開口部が設定される南面などに水平力に対応できる耐震フレーム本体をセットすることにより、耐力壁と同等以上の性能が期待でき、水平時の偏心荷重の現在矛盾している問題を解決するものである。本発明は木造建築物における開口部面の耐力壁線上を耐力壁と同等、またはそれ以上の耐震性を向上させ、建物の倒壊、崩壊を未然に防ぐことを目的とする。耐震フレーム本体内に窓枠、建具枠等を組込むことにより建築現場での施工性がよくなる。また、万一の崩壊時に避難脱出口として利用する。

【0002】

【従来の技術】木造建築物における南面に集中して設けられた大きな開口部、車庫、カーポート、店舗に組込みにより設けられた大きな開口部に、阪神大震災の被害例でも明らかのように地震により偏心モーメントが働くと、木造建築物が倒壊、崩壊してしまう。このような場合に対処すべく、下記のような対策がある。

1. 大きな開口部が設けられていても、北側の壁に建築規準法の耐力壁の壁量をつじつま合わせて集中し絶対量を確保する手法。

2. 木造建築物において構造体に大きな開口部を設けても安全な建築物にするために、集成材や鉄骨でラーメン構造にする手法。

この偏心モーメントを防ぐためには耐力壁をバランスよく設ける必要があるが、二階建木造建築物において今まで確認申請上では特に要求されていないのが実態である。そこで、大きな開口部が集中して設けられる耐力壁線上での耐震性の向上が実際には不可欠で何らかの施策が必要とされる。

【0003】

【発明が解決しようとする課題】従来の技術に対しては下記のような問題点を指摘することができる。

1. 木造建築物における南面に集中して設けられた大きな開口部、車庫、カーポート、店舗に組込みにより設けられた大きな開口部は、いずれも必要不可欠なものであるため、当該大きな開口部に耐震性を向上させるため筋交い、方づえなどを取付けると、景観を損ねたり、開け閉め出入りのための機能性を損なう。

2. 一部に開口部が設けられていても、北側の壁に建築規準法の耐力壁の壁量をつじつま合わせて集中する手法にあっては、地震、風圧等の水平力により大きな偏心モーメントが働いた場合、当該建築物が倒壊、崩壊する可能性が大である。つまり、建築規準法での壁量の絶対量で設計、施工すると危険である。しかも、北側の壁に耐力壁の機能を期待しても、実際には北面にも開口部を設けた弱い壁が必要であるから、建物全体のX方向、Y方向それぞれのバランスが取れた木造建築物を提供することは難しい。

3. 木造建築物において構造体に大きな開口部を設けても安全な建築物にするためには、集成材や鉄骨でラーメン構造にする手法にあっては、建築費が増大し、施工性の難易度も増す。また、建築現場で開口部を構成するのに開口部の枠材、間柱などを開口寸法に合わせて切断、組立、取付けする必要がある。そして、この時に手間や費用が多くかかる。

本願は、従来の技術の有するこのような問題点を鑑みなされたものであり、その目的とするところは、次のようなことのできるものを提供しようとするものである。

1. 耐震フレームと同時にサッシ、ドアの取付け、縦枠下地材となり、また、その変形(よくクレームにな

10

20

30

40

50

3

る。)を防止できる。

2. 一部にこの耐震フレームを利用することにより従来の筋交い、耐力壁を必要としない建物とすることも可能である。

3. 建築物における開口部が南面に大きく集中して設けられたり、車庫、カーポート、店舗組込みによる大きな開口部を設けていても、阪神大震災時のような大地震による大きな偏心モーメントが発生しづらく、安定した抵抗力で建物の倒壊、崩壊を防ぎ、さらに、人命を守ることに繋がる。

【0004】

【課題を解決するための手段】上記目的を達成するために、本発明は下記のようになるものである。基礎2と、この基礎の上面に並立された一对の柱3、4と、これら柱の上面に横架されたマグサ5で形成された正面方形の開口部6内に嵌込まれた正面方形に構成された耐震フレーム本体7から構成され、耐震フレーム本体7は、内方に向けL字状に構成された左枠7Aと、内方に向けL字状に構成された右枠7Bとを正面門形に連結して構成され、耐震フレーム本体7の柱3、4などの軸材への取付けは、ラグスクリュウなどのコネクター10で行われ、基礎2への取付けは、アンカーボルト12で行われている木造建築物における開口部用耐震フレームである。

【0005】この場合下記のように構成することができる。

A. 基礎2上に積層された土台2Aと、この土台の上面に並立された一对の柱3、4と、これら柱の上面に横架されたマグサ5で形成された正面方形の開口部6内に嵌込まれた正面方形に構成された耐震フレーム本体9から構成され、耐震フレーム本体9は、内方に向けL字状に構成された左上枠9Aと、内方に向けL字状に構成された左下枠9Bと、内方に向けL字状に構成された右上枠9Cと、内方に向けL字状に構成された右下枠9Dとを正面方形に連結して構成され、耐震フレーム本体9の柱3、4などの軸材への取付けは、軸材との一体化を図るためラグスクリュウなどのコネクター10で行われていると共に、基礎2への取付けは、アンカーボルト12で行われている。

B. 土台2A、柱3、4、胴差8を軽量鉄骨土台2B、軽量鉄骨柱3A、4A、軽量鉄骨梁胴差5Aとする。

【0006】

【発明の実施の形態】以下、本発明の実施例の形態を図示例と共に説明する。1は第1発明の木造建築物における開口部用耐震フレームで、基礎2と、この基礎の上面に並立された一对の柱3、4と、これら柱の上面に横架されたマグサ5で形成された正面方形の開口部6内に嵌込まれた正面方形に構成された耐震フレーム本体7から構成されている。図中、2Aは土台、8は胴差である。耐震フレーム本体7は、内方に向けL字状に構成された左枠7Aと、内方に向けL字状に構成された右枠7Bと

4

を正面門形に連結して構成されている水平構造耐力材である。なお、この場合、耐震フレーム本体7における左枠7Aと右枠7Bは、それぞれL字状の一体に形成されているためラーメン構造の剛接合となっている。

【0007】11は第2発明の木造建築物における正面方形の開口部用耐震フレームで、基礎2上に積層された土台2Aと、この土台の上面に並立された一对の柱3、4と、これら柱の上面に横架されたマグサ5で形成された正面方形の開口部6内に嵌込まれた正面方形に構成された耐震フレーム本体9から構成されている。8は胴差である。耐震フレーム本体9は、内方に向けL字状に構成された左上枠9Aと、内方に向けL字状に構成された左下枠9Bと、内方に向けL字状に構成された右上枠9Cと、内方に向けL字状に構成された右下枠9Dとを正面方形に連結して構成されている水平構造耐力材である。なお、この場合、耐震フレーム本体9における左上枠9A、左下枠9B、右上枠9C、右下枠9Dは、それぞれL字状の一体に形成されているためラーメン構造の剛接合となっている。なお、土台2A、柱3、4、胴差8については、図3の如く、軽量鉄骨土台2B、軽量鉄骨柱3A、4A、軽量鉄骨梁胴差5Aとすることができる。

【0008】A. 耐震フレーム本体7と耐震フレーム本体9の柱3、4などの軸材への取付けは、ラグスクリュウなどのコネクター10で行われている。また、耐震フレーム本体7の基礎2への取付けは、アンカーボルト12で行われている。コネクター10は耐震フレーム本体と軸材とフレームとの一体化のために重要である。すなわち、軸材の変形を力として耐震フレーム本体に100～50%の範囲で伝えるためのコネクターが必要である。そして、このコネクターは、柱、梁などに変形対応できる素材及び形状のものとし、公知のラグスクリュウのほか、平プレート、ジベル、ボルトなど必要に応じて選択できるものとする。

B. 耐震フレーム本体7における左枠7A、右枠7Bの連結構造、耐震フレーム本体9における左上枠9A、左下枠9B、右上枠9C、右下枠9Dの連結構造は下記の通りである。図6を参照して、所謂三枚組接で連結すると共に、この連結箇所が水平なピン13で貫通固着されている。この場合、必要に応じてこの連結箇所側面コ字状のスチール製補強枠14を嵌着することができる。

C. 図12、図13の如く、耐震フレーム本体7、耐震フレーム本体9は、開口部6の寸法に合わせて拡大することができる。すなわち、

a. 耐震フレーム本体7における左枠7A、右枠7Bの連結箇所に伸長用部材24を入れる。

b. 耐震フレーム本体9における左上枠9A、左下枠9B、右上枠9C、右下枠9Dの連結箇所に伸長用部材24を入れる。

【0009】

【実施例】

A. 上記各耐震フレーム本体の素材は、木質構造の住宅に好適なエンジニアリングウッドのうちLVL、鉄、合成金属、強化プラスチックなどのように強度、剛性の高いものが使用されている。

B. 耐震フレーム本体7における左枠7A、右枠7Bの連結構造、耐震フレーム本体9における左上枠9A、左下枠9B、右上枠9C、右下枠9Dの連結構造は、上述のほか下記の通りにすることができる。

a. 図7の如く、所謂五枚組接で連結すると共に、この連結箇所を水平なピン13で貫通固着する。この場合、図示は省略するが、必要に応じてこの連結箇所を側面コ字状の補強枠で嵌着することができる。

b. 図8の如く、一方の枠の連結部に他方の枠の連結部を嵌込むと共に、この連結箇所を水平なピン13で貫通固着されている。この場合、枠は金属製角パイプで構成されている。

c. 図9の如く、一方の枠の連結部に連結片15を、他方の枠の連結部に連結片16をそれぞれ突設すると共に、これら両連結片はボルト17で緊締固着されている。この場合、枠は金属製角パイプで構成されている。

d. 図10の如く、一方の枠の連結部に突設した横連結パイプ18を、他方の枠の連結部に開設した横連結パイプ用受穴19に貫入すると共に、これら両者はピン20で貫通固着されている。この場合、枠はLVLで構成されている。

e. 図11の如く、一方の枠の連結部に突設した連結片21を、他方の枠の連結部に開設した連結片用受溝22に嵌込むと共に、これら両者はボルト23で貫通固着されている。

この場合、枠はLVLで構成されている。

【0010】

【発明の効果】本発明は、上述のように構成されているから、下記の効果を期待することができる。

1. 木質構造体である縦部材、横架材（土台、胴差、梁、桁など）に、耐震フレーム本体を強固に取付けることにより構造体と一体に作用し、筋交い、構造用合板などを用いた耐力壁と同等またはそれ以上の効果を有する。

2. 耐震フレーム本体を正面方形の開口部に設けることにより、その正面方形の開口部が耐力壁となるため、建築物に正面方形の開口部を南面に大きく集中して設けたり、車庫、カーポート、店舗組込みによる大きな正面方形の開口部を設けても、耐震フレーム本体を組込むことにより建物全体のX方向、Y方向に対して全ての面がバランスの取れた建物となり、阪神大震災時のような地震による大きな偏心モーメントを発生させず、建物の倒壊、崩壊を防ぐことにより人命を守ることができる。

3. 正面方形の開口部が耐力壁となるため、従来施工していた耐力壁が少なくすむので材料、手間が省ける。

4. 木質構造体を変えることなく耐震フレーム本体を正面方形の開口部に組込むことで、その正面方形の開口部が耐力壁となるため、利用頻度を高めることにより、建築費のアップにつながらない。

5. 建築現場で正面方形の開口部を構成するのに正面方形の開口部の枠材、間柱などを開口寸法に合わせて切断、組立、取付けする必要があるため手間がかかるが、工業化した耐震フレーム本体を組立、構成した軸材の中に所定の開口寸法で開口枠、縦枠、間柱などを組込み工場で製造し、商品化も可能なため、工期短縮化を図ることが可能である。

6. 耐震フレーム本体を正面方形の開口部に組込み、構造体と一体に作用し、耐力壁と同等以上の効果を有するので、この中に取付けられた窓などの建具、シャッターなどに狂いが生じにくくなりクレームが激減する。

7. 耐震フレーム本体9における左上枠9A、左下枠9B、右上枠9C、右下枠9Dの連結部分を構成する三枚組接、五枚組接などは、刻設された凹凸により構成されているから、これら各枠の取付位置の転用を図ることができる。すなわち、大きな正面方形の開口部の場合、例えば、上記左上枠における長手方向を縦に用いたものを横に用いることができるので、耐力低下の防止とジョイント部材の種類を増やさなくてもすむ。

8. 木材の筋交いは圧縮のみに効くため、逆方向からの水平力に対しては弱い。耐震フレーム本体を用いることにより左右どちらの方向に対しても有効に働くことを可能にすることができる。

9. 耐震フレーム本体の強度に応じて耐力量を変化させることができ、全体の耐力として均一度を高めることができる。（偏心モーメント小）

10. 耐震フレーム本体を組立構成したフレームの中に所定の開口寸法で開口枠、縦枠、間柱などを組込んで工場で製造し、商品化することも可能である。

11. 耐震フレーム本体7における左枠7A、右枠7Bの連結構造、耐震フレーム本体9における左上枠9A、左下枠9B、右上枠9C、右下枠9Dの連結部分において、ピン接合の方式を採用したものにあっては、曲げモーメントは微力となる。

そして、その連結部分でクリアランスを取ることが可能である。したがって、サッシなどのメーカーが異なる場合は開口幅の調整を耐震フレーム本体の取付時に行うことができる。

【図面の簡単な説明】

【図1】第1発明の斜視図である。

【図2】第2発明の斜視図である。

【図3】他の実施例の斜視図である。

【図4】A-A線断面図である。

【図5】図2の要部拡大図である。

【図6】第1発明における耐震フレーム本体の分解斜視図である。

【図7】耐震フレーム本体における左上柱，右下柱などの連結構造を説明する分解斜視図である。

【図8】耐震フレーム本体における左上柱，右下柱などの連結構造を説明する分解斜視図である。

【図9】耐震フレーム本体における左上柱，右下柱などの連結構造を説明する分解斜視図である。

【図10】耐震フレーム本体における左上柱，右下柱などの連結構造を説明する分解斜視図である。

【図11】耐震フレーム本体における左上柱，右下柱などの連結構造を説明する分解斜視図である。

【図12】耐震フレーム本体の他の実施例の分解斜視図である。

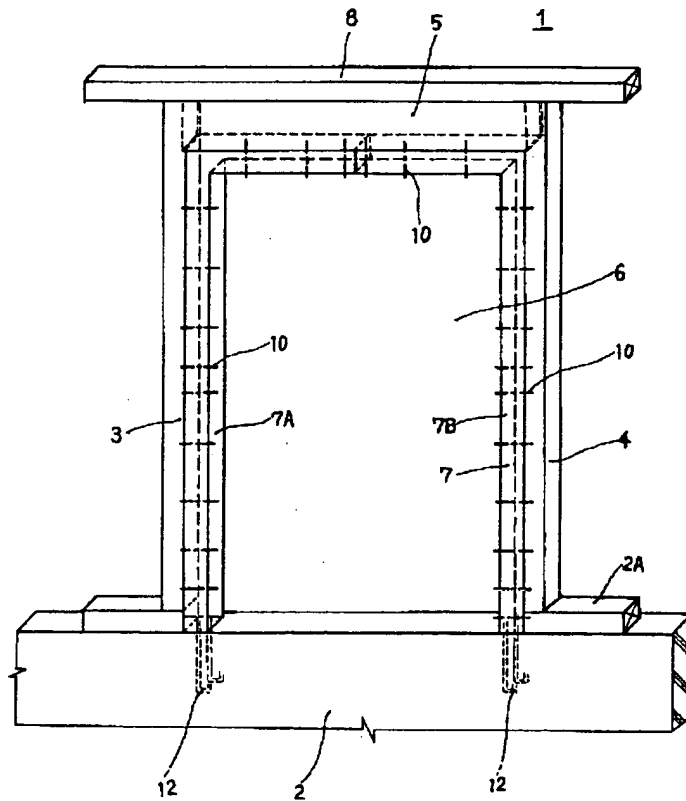
【図13】耐震フレーム本体の他の実施例の分解斜視図である。

【符号の説明】

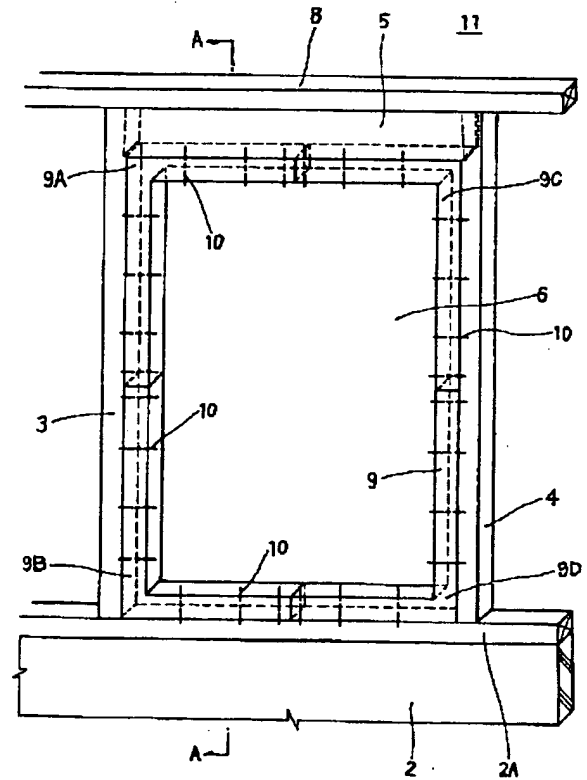
1 木造建築物における開口部用耐震フレーム

- 2 基礎
- 3, 4 柱
- 5 マグサ
- 6 開口部
- 7 耐震フレーム本体
- 7A 左柱
- 7B 右柱
- 11 木造建築物における正面方形の開口部用耐震フレーム
- 10 土台
- 9 耐震フレーム本体
- 9A 左上柱
- 9B 左下柱
- 9C 右上柱
- 9D 右下柱

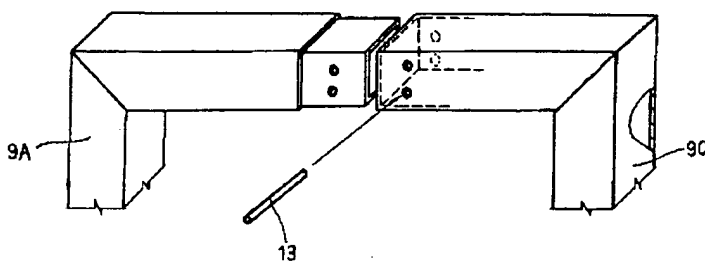
【図1】



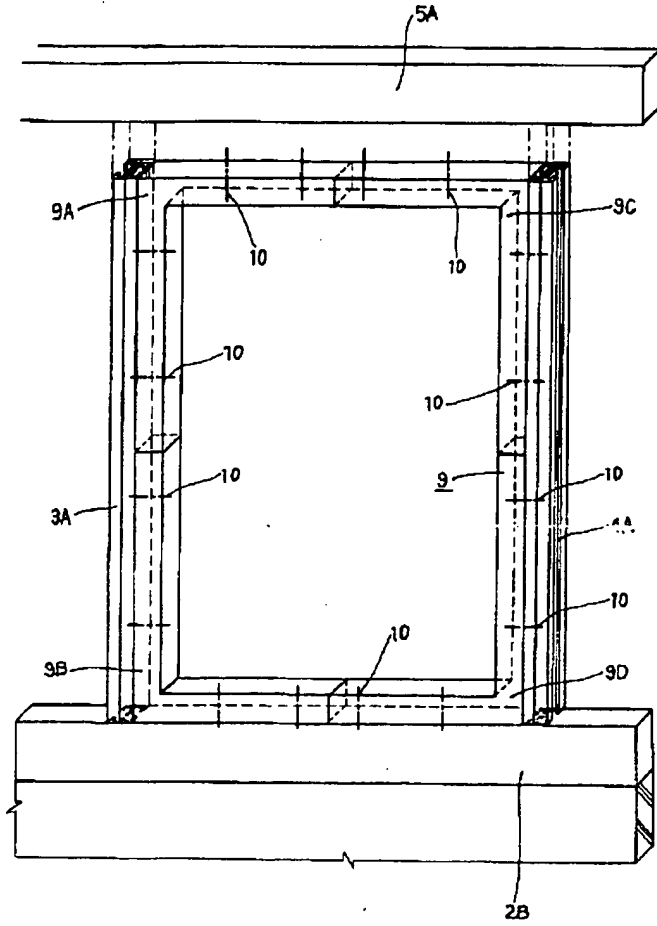
【図2】



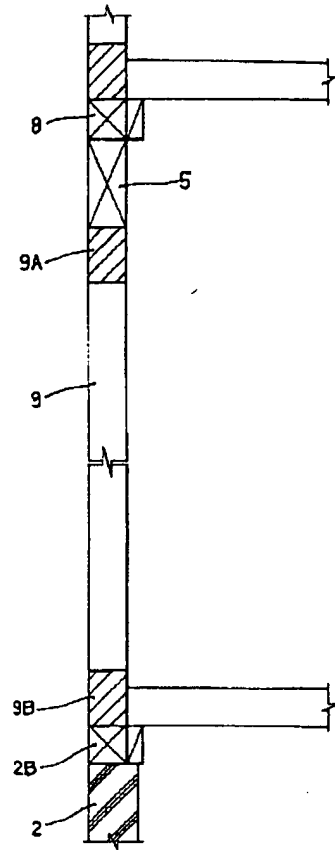
【図8】



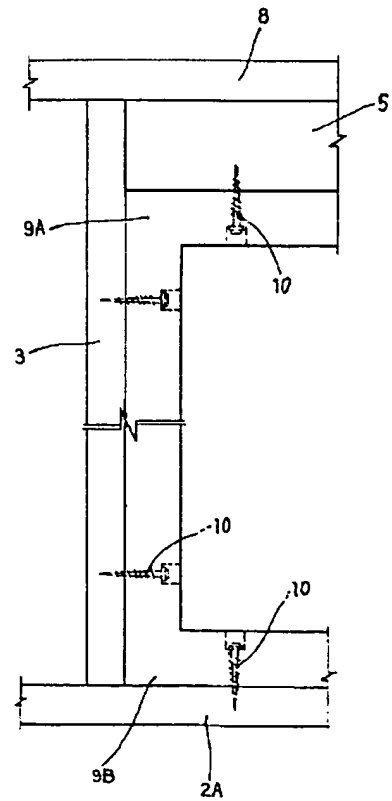
【図3】



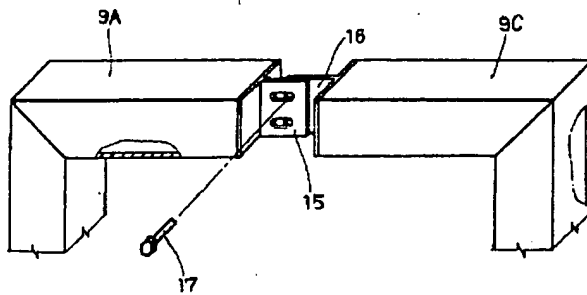
【図4】



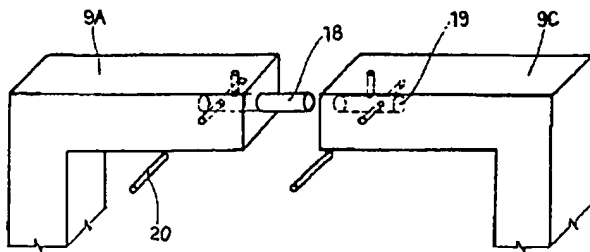
【図5】



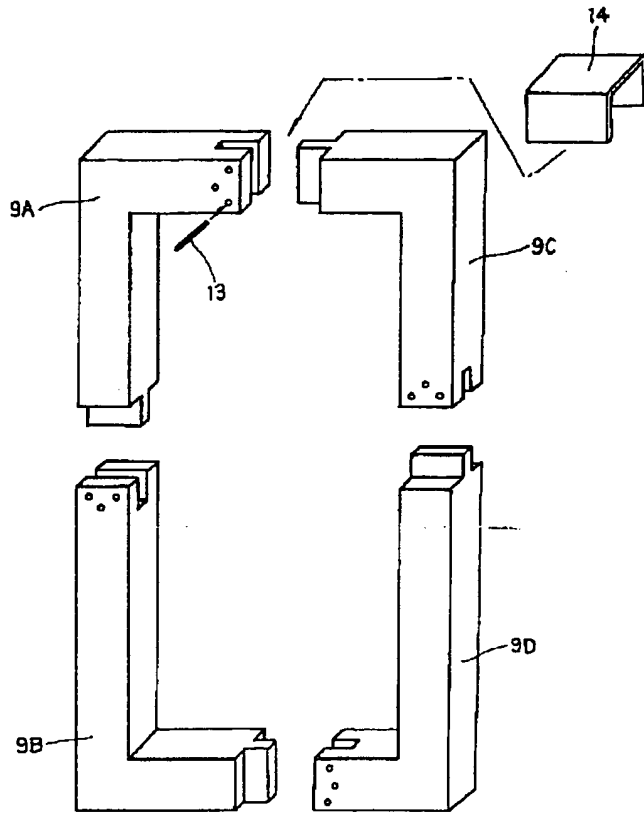
【図9】



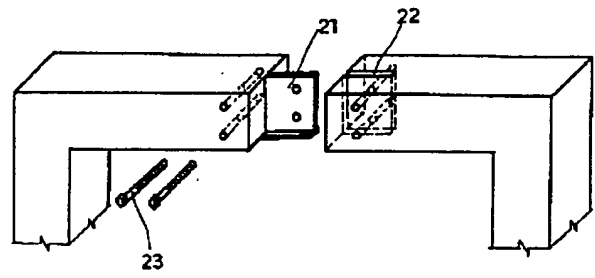
【図10】



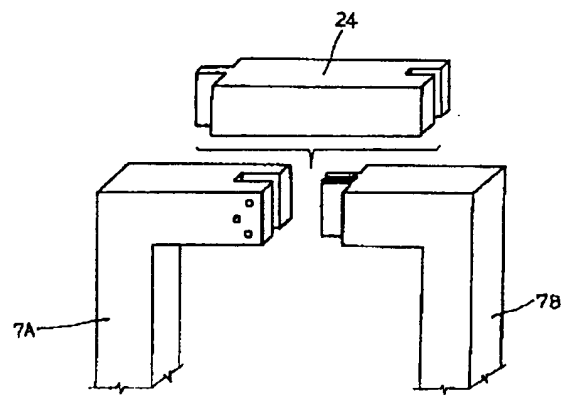
【図6】



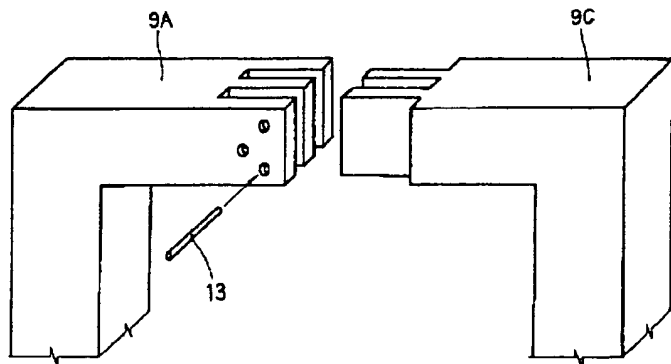
【図11】



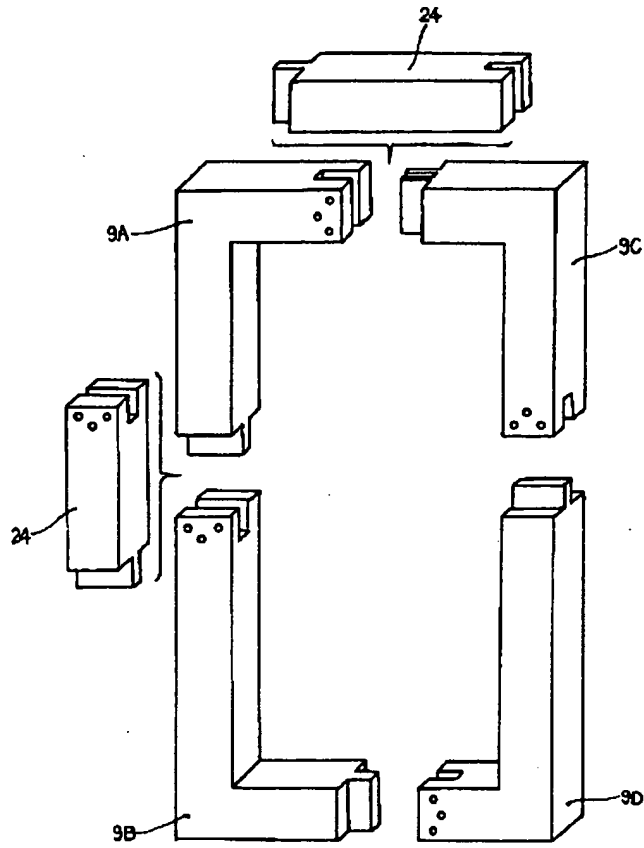
【図12】



【図7】



【図13】



THIS PAGE BLANK (USPTO)